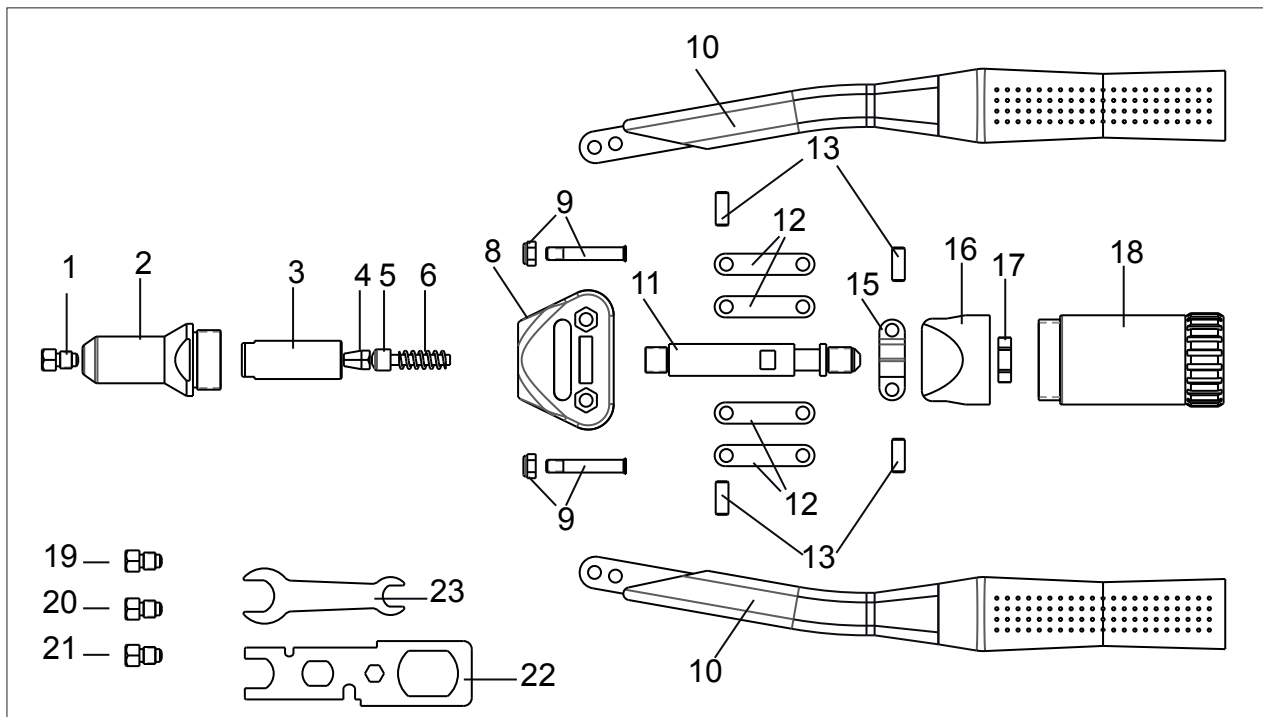
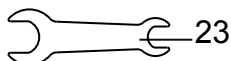


DESPIECE BM-160



- 19 —
- 20 —
- 21 —



BOQUILLA N°	ALU/ACERO ALU/INOX	ALU/ALU	ACERO	INOX	COBRE	HARDGRIP	ESTRUCTURAL
	d1	d1	d1	d1	d1	d1	d1
730	3,0 - 3,2	3,0 - 3,2	3,0 - 3,2		3,0 - 3,2	3,2 acero	
740	4,0	4,0	4,0	3,0 - 3,2 4,0	4,0	3,2 inox	
750	4,8 - 5,0					4,0	
760	6,0	4,8	4,8 - 5,0	4,8 - 5,0	4,8	4,8	

OPCIONAL

782							4,8
754	4,8 cabeza Ø16						
765		5,2 S.TREBOL					
766		6,4* S.TREBOL					
753	4,8 - 5,0 vástago largo						
724	2,4	2,4		2,4			

\* Mordazas 05BM0001004

N°	CÓDIGO	DENOMINACIÓN
1	05BM0000750	Boquilla N°750
2	05BM0000201	Porta boquillas
3	05BM0002002	Portamordazas Ø18
4	05BM0001001	Mordazas (3 unds)
5	05BM0000203	Empujador c/guia
6	05BM0000034	Muelle mordazas
8	05BM0000204	Cuerpo principal
9	05BM0000205	Tornillo pasador+tuerca
10	05BM0000206	Mango
11	05BM0000208	Prolongador
12	05BM0000209	Pletinas (4 unds)
13	05BM0000207	Pasador
15	05BM0000210	Ancla máquina
16	05BM0000211	Porta colector
17	05BM0000212	Tuerca colector
18	05BM0000213	Colector vástagos
19	05BM0000730	Boquilla n°730
20	05BM0000740	Boquilla n°740
21	05BM0000760	Boquilla n°760
22	05BM0000100	Llave portaboquillas
23	05BM0000109	Llave fija 12-18

OPCIONAL

05BM0000782	Boquilla n°782
05BM0000754	Boquilla n°754
05BM0000765	Boquilla n°765
05BM0000766	Boquilla n°766
05BM0000753	Boquilla n°753
05BM0000724	Boquilla n°724
05BM0700076	Mordazas especiales