

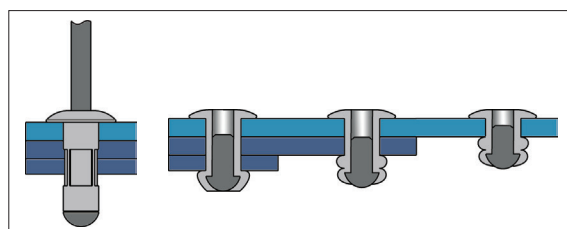
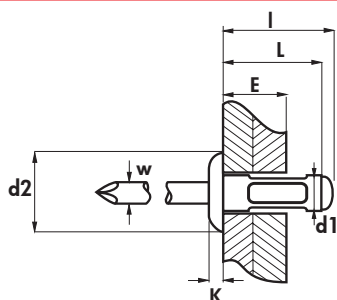
# BLIND RIVET MULTIGRIP REMACHE MULTIGRIP



English	Español	Français	Deutsch	Portugues
Dome head	Cabeza alomada	Tête plate	Flachrundkopf	Cabeça boleada
Body: Aluminium * 2,5% Mg	Cuerpo: Aluminio * 2,5% Mg	Corps: Aluminium * 2,5% Mg	Hülse: Aluminium * 2,5% Mg	Corpo: Aluminio * 2,5% Mg
Mandrel: Stainless Steel A2 **	Vástago: Inox A2 **	Clou: Inox A2 **	Dorn: Edelstahl A2 **	Prego: Inox A2 **

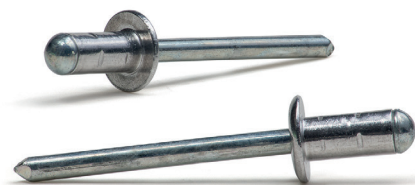
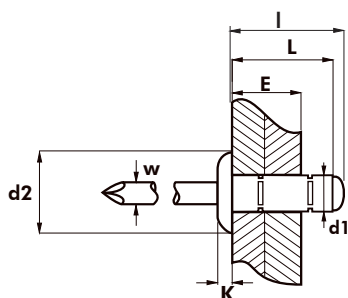
\* Al Mg 2,5 ENAW 5052

\*\* AISI 304 CU 1.4301



d1 Ø m/m	L Nominal m/m	E m/m		d2 Ø m/m	K m/m	W m/m	I m/m	(N)	(N)	Part No/Ref.
3,2	8,0	0,5 - 5,0	3,30 - 3,40	6,50	1,10	1,80	10,00	650	1000	01089003208
	11,0	4,0 - 8,0					13,00			01089003211
4,0	6,8	0,5 - 3,5	4,10 - 4,20	8,20	1,40	2,20	10,00	1050	1500	010890040068
	9,5	1,0 - 6,0					12,00			01089004009
	12,5	4,0 - 9,0					15,00			01089004012
	16,5	6,0 - 13,0					19,00			01089004016
4,8	10,0	1,5 - 6,5	4,90 - 5,00	9,90	1,80	2,75	14,00	1500	2300	01089004810
	15,0	4,5 - 11,0					18,00			01089004815
	16,5	6,5 - 13,0					20,00			01089004816
	19,0	8,5 - 15,5					23,00			01089004819
	24,5	12,5 - 20,0					28,00			01089004824

Test according to / Ensayos realizados según EN ISO 14589



6,4	12,5	1,0 - 6,0	6,50 - 6,70	13,00	1,80	3,60	17,00	2800	4000	01089006412
	15,5	4,0 - 9,0								01089006415
	20,5	8,0 - 14,0								G1089006420
	25,5	9,0 - 19,0								G1089006425

Test according to / Ensayos realizados según EN ISO 14589

The total or partial reproduction of this document is prohibited. The figures showed in this catalogue are typical values and they could be changed as a result of the continuous improvement of products. Please, do not hesitate to contact us if you need an updated information. Queda prohibida la reproducción total o parcial de este documento. Los datos que aparecen en este catálogo son valores típicos y están sujetos a modificaciones como consecuencia de la mejora continua de los productos. Consúltenos si necesita información actualizada.