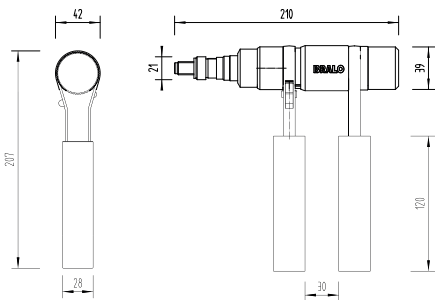


MANUAL RIVETING TOOL TR-412

REMACHADORA MANUAL TR-412

English	Español	Français	Deutsch	Portugues
Riveting tool	Remachadora	Outil de pose	Blinnietzange	Rebitadora
for insert nuts	para tuercas remachables	pour écrous à sertir	Blindnietmuttern	para porcas de rebitar
1000 gr.				



REFERENCE	ARTICLE
TR 412 PLASTIC BOX	02TR04120

INSERT NUT Ø m/m	MATERIALS			
	Aluminium	Steel	Inox	Brass
M-4	✓	✓	✓	✓
M-5	✓	✓	✓	✓
M-6	✓	✓	✓	✓
M-8	✓	✓	✓	✓
M-10	✓	✓	✓	✓
M-12	✓	✓		



The total or partial reproduction of this document is prohibited. The figures showed in this catalogue are typical values and they could be changed as a result of the continuous improvement of products. Please, do not hesitate to contact us if you need an updated information. Queda prohibida la reproducción total o parcial de este documento. Los datos que aparecen en este catálogo son valores típicos y están sujetos a modificaciones como consecuencia de la mejora continua de los productos. Consúltenos si necesita información actualizada.