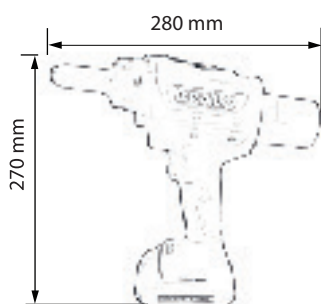


BATTERY RIVETING TOOL BT-20

REMACHADORA DE BATERÍA BT-20

English	Español	Français	Deutsch	Português
Riveting tool for rivets	Remachadora para remaches	Outil de pose pour rivets	Blinnietzange Blindniete	Rebitadora para rebites
1720 gr.				
19600 N				



REFERENCE	ARTICLE
BT-20	02BT20010
BT-20-LB (lockbolt version)	02BT2LB10

RIVET Ø m/m	TYPE OF RIVET									
	Standard	Structural	S-trebol	G-BRA	Hardlock	Versagrip	Hardgrip	Unilock	Bralock	
2,4	*									
3,0 - 3,2	✓						✓			
4,0	✓						✓	✓		
4,8 - 5,0	✓	*					✓	✓	● ●	
5,2			*							
6,0	✓						✓			
6,5	✓	*	*	*	*	✓		●	●	
7,8 alu.	*		*							

* It needs special optional nosepieces.
● It needs special optional kit.



The total or partial reproduction of this document is forbidden. The figures shown in this catalogue are typical values and they could be changed as a result of the continuous improvement of products. Please, do not hesitate to contact us if you need updated information. Queda prohibida la reproducción total o parcial de este documento. Los datos que aparecen en este catálogo son valores típicos y están sujetos a modificaciones como consecuencia de la mejora continua de los productos. Consúltenos si necesita información actualizada.

